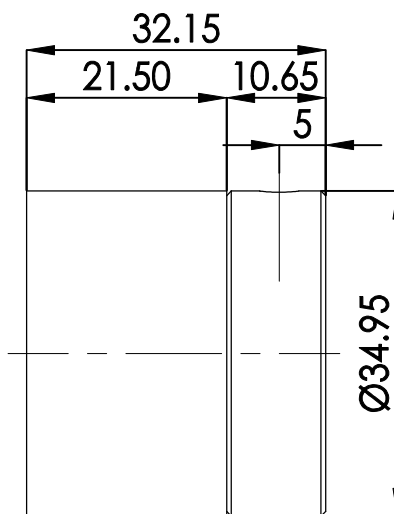
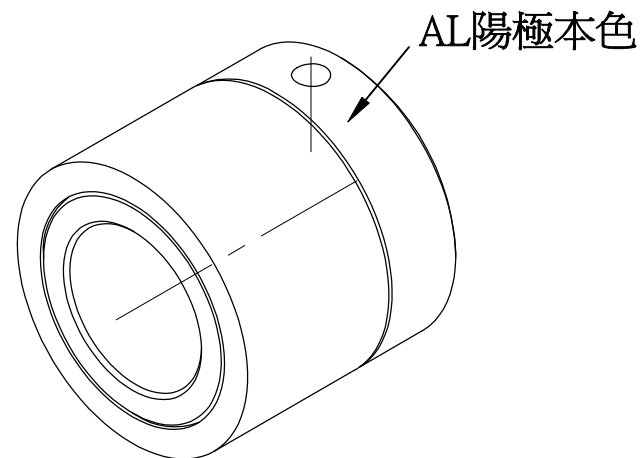
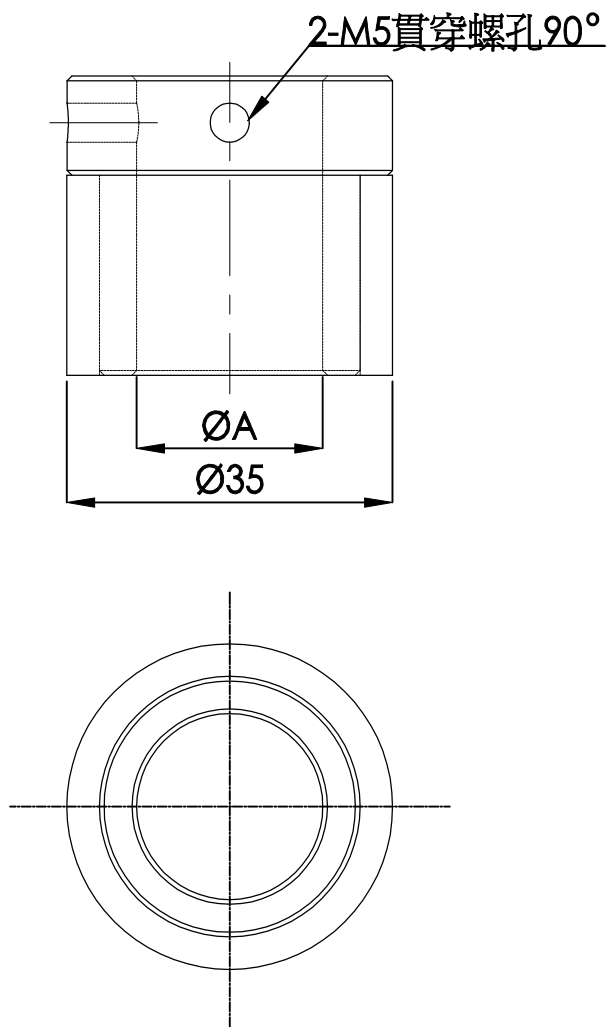


燒結35型磁性環（止附式）
45度充磁



注意：

1.選用止附式固定，軸心必須加工止附孔，或在止附螺絲底部加緩衝材，避免螺絲直接接觸到軸心研磨部位的表面。

2.由於吸力極強，軸心必須選用15φ以上之軸心，目前以20φ空心軸最恰當，且支撐座的間隔必須作適當考量。

型號	磁極數	高斯值	扭力值(kgf-cm)		尺寸參數		顏色
			T=0.5mm	T=1mm	A	B	
LC-MM3521-15	8	4200	6.50	5.50	15		銀
LC-MM3521-20	8	4200	6.50	5.50	20		銀

				承認 APPROVED BY	客戶 CUSTOMER
				單位 UNIT	審查 CHECKED BY
				mm	名稱 TITLE
				尺度 SCALE	繪圖 DRAWN BY
				1:X	曾錦桐 May-26-09
				圖號 DWG NO.	頁次 SHEET
				M080163A1	1-1
				廉喬金屬股份有限公司 LIEN CHYAL METAL CO., LTD	