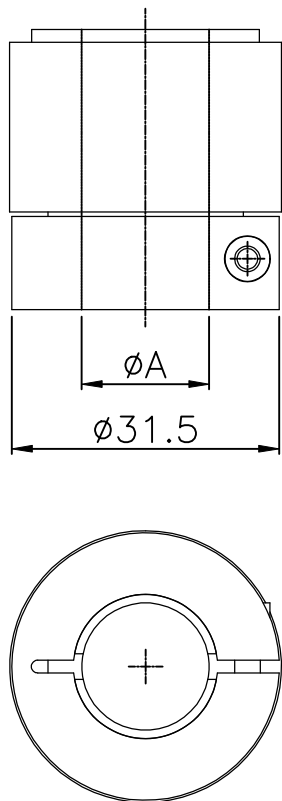
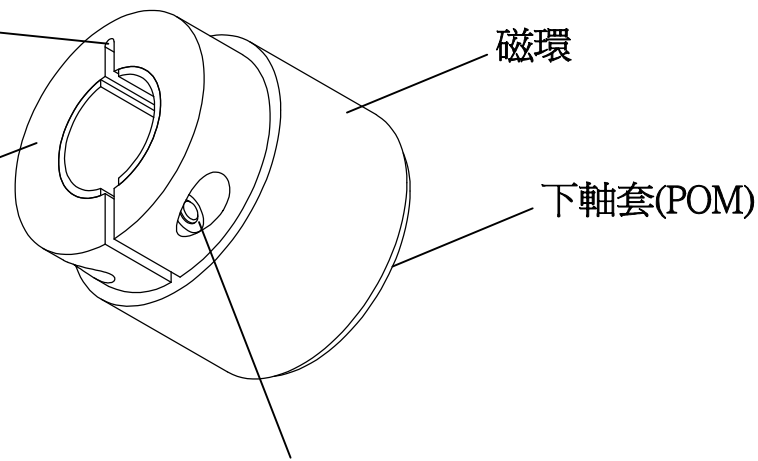


黏結磁性環
(45度充磁)

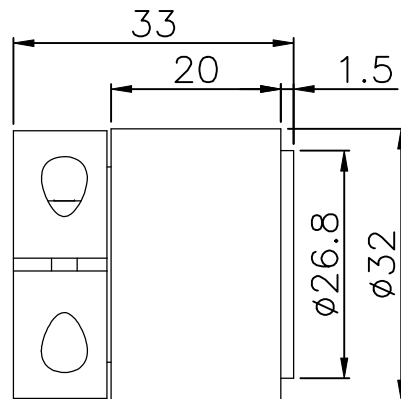


組立注意：
束環溝槽對正
軸套溝槽

束緊式(POM)



M2.5內六角螺栓/螺帽



注意：
鎖附時用六角扳手鎖至不會
產生滑動或空轉即可，過度
鎖附易造成套件損壞或POM
過度疲勞。

※使用溫度60°C以下，如需高溫使用另外討論製作

型號	磁極數	高斯值	扭力值(kgf-cm)		尺寸參數		顏色
			T=0.5mm	T=1mm	A	B	
LC-M3221-15	8	3200	2.30	1.88	/	/	灰
LC-M3221-20	8	3200	2.30	1.88			灰
LC-UM3221-15	8	3200	2.30	1.88			灰
LC-UM3221-20	8	3200	2.30	1.88			灰

				承認 APPROVED BY	客戶 CUSTOMER
				單位 UNIT	審查 CHECKED BY
				mm	名稱 TITLE
				尺度 SCALE	繪圖 DRAWN BY
				1:X	曾錦桐
				日期 DATE	May-26-09
				圖號 DWG NO.	M080155A1
				廉喬金屬股份有限公司	頁次 SHEET
				LIEN CHYAL METAL CO., LTD	1-1