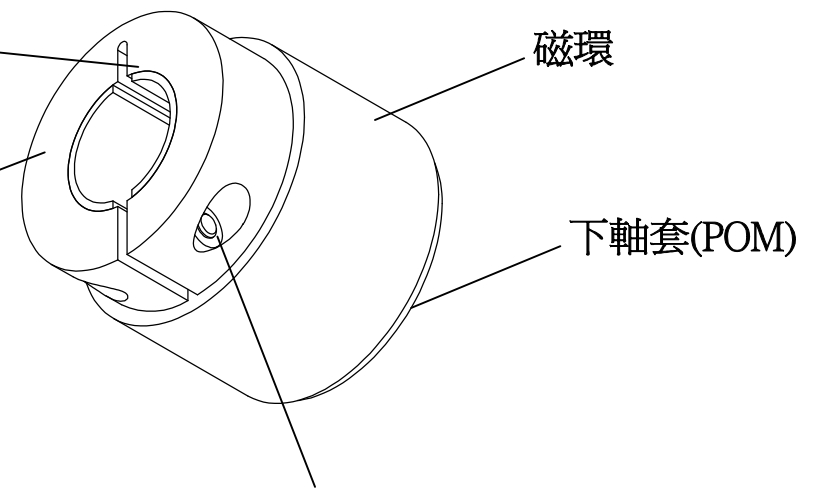


組立注意：
束環溝槽對正
軸套溝槽

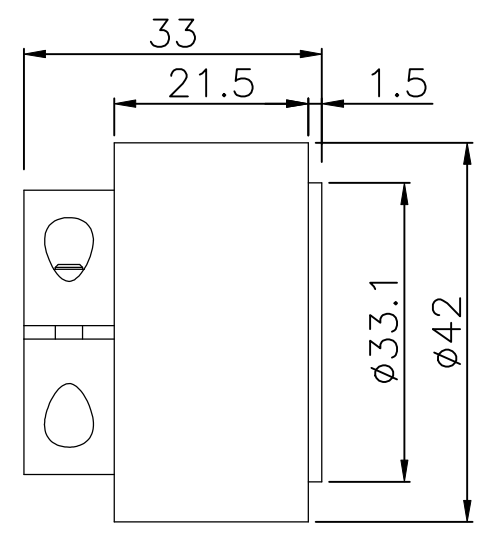
束緊式(POM)



磁環

下軸套(POM)

M3內六角螺栓/螺帽



注意：
鎖附時用六角扳手鎖至不會
產生滑動或空轉即可，過度
鎖附易造成套件損壞或POM
過度疲勞。

※使用溫度60°C以下，如需高溫使用另外討論製作

型號	磁極數	高斯值	扭力值(kgf-cm)		尺寸參數		顏色
			T=0.5mm	T=1mm	A	B	
LC-SUM4221-15	12	3400	2.75	2.20	15	/	灰
LC-SUM4221-20	15	3400	2.75	2.20	20	/	灰

				承認 APPROVED BY	客戶 CUSTOMER
				單位 UNIT	審查 CHECKED BY
				mm	名稱 TITLE
				尺度 SCALE	繪圖 DRAWN BY
				1:X	曾錦桐
				圖號 DWG NO.	May-26-09
廉喬金屬股份有限公司 LIEN CHYAL METAL CO., LTD				M080162A1	頁次 SHEET 1-1