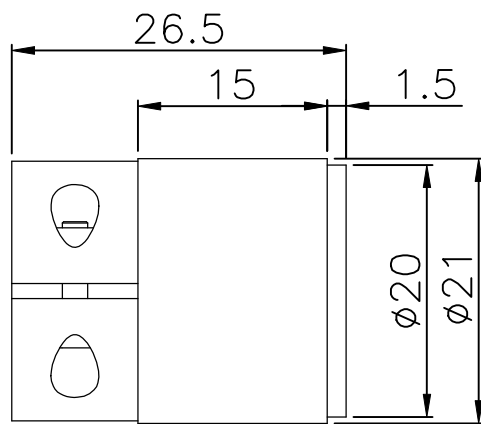
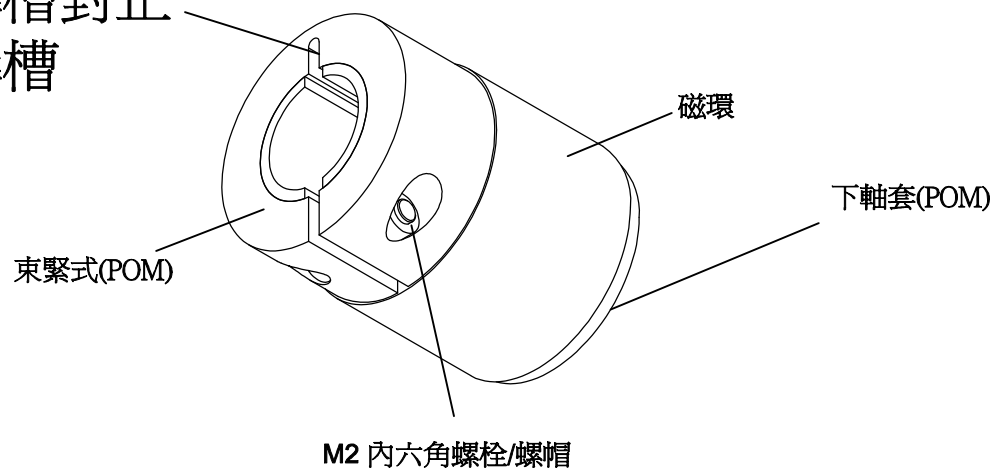
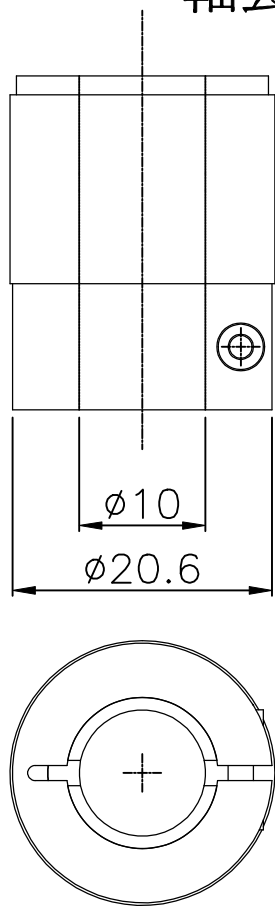


黏結磁性環  
(45度充磁)

組立注意：  
束環溝槽對正  
軸套溝槽



注意：  
鎖附時用六角扳手鎖至不會產生滑動或空轉即可，過度鎖附易造成套件損壞或POM過度疲勞。

※使用溫度60°C以下，如需高溫使用另外討論製作

型號	磁極數	高斯值	扭力值(kgf-cm)		尺寸參數		顏色
			T=0.5mm	T=1mm	A	B	
LC-BM2115-10	6	2800	1.30	1.05			黑
LC-M2115-10	6	2800	1.30	1.05			灰

				承認 APPROVED BY	客戶 CUSTOMER
				單位 UNIT	審查 CHECKED BY
				mm	名稱 TITLE
				尺度 SCALE	繪圖 DRAWN BY
				1:X	曾錦桐 May-26-09
				圖號 DWG NO.	頁次 SHEET
				M080156A1	1-1

廉喬金屬股份有限公司  
LIEN CHYAL METAL CO., LTD